

Топки мощностью обогрева 16,7 кВт

Кaw-Met W3



Габариты (ШxВxГ)	730x785x420 мм
Мощность обогрева	16,7 кВт
Диаметр дымохода	200 мм
Система вторичного дожига	Есть
Система длительного горения	Есть
КПД	74,1
Футеровка топочной камеры	Чугун
Открытие/подъем дверки	Боковое
Материал	Чугун
Выход дымохода	Верхний
Форма стекла	Прямое
Топливо	Дрова
Размеры главного стекла (ШxВxГ)	590x380x4 мм
Площадь обогрева	167 м ² / 417 м ³
Вес	143 кг
Подача воздуха извне	Есть (патрубок приобретается отдельно)

Особенности:

- топка конвекционного типа изготовлена из серого чугуна марки **EN-GJL-200-250**;
- толщина стенок корпуса от 10 мм;
- двойная задняя стенка. Дополнительная стенка предохраняет корпус топки от износа;
- декоративная решетка препятствует выпадению дров из топки камина;
- стекло **Shott Robox** (Германия) выдерживает до 800С;
- отдельная дверца зольника, регулировка подачи воздуха;
- встроенный шибер, регулирует силу тяги в дымоходе камина;
- дефлектор увеличивает тепловую эффективность путем удлинения пути прохождения продуктов сгорания в пространстве каминной топки;
- плотно расположенные радиаторы увеличивают площадь теплоотдачи в помещении.

Архангельск (8182)63-90-72
Астана (7172)727-132
Астрахань (8512)99-46-04
Барнаул (3852)73-04-60
Белгород (4722)40-23-64
Брянск (4832)59-03-52
Владивосток (423)249-28-31
Волгоград (844)278-03-48
Вологда (8172)26-41-59
Воронеж (473)204-51-73
Екатеринбург (343)384-55-89
Иваново (4932)77-34-06

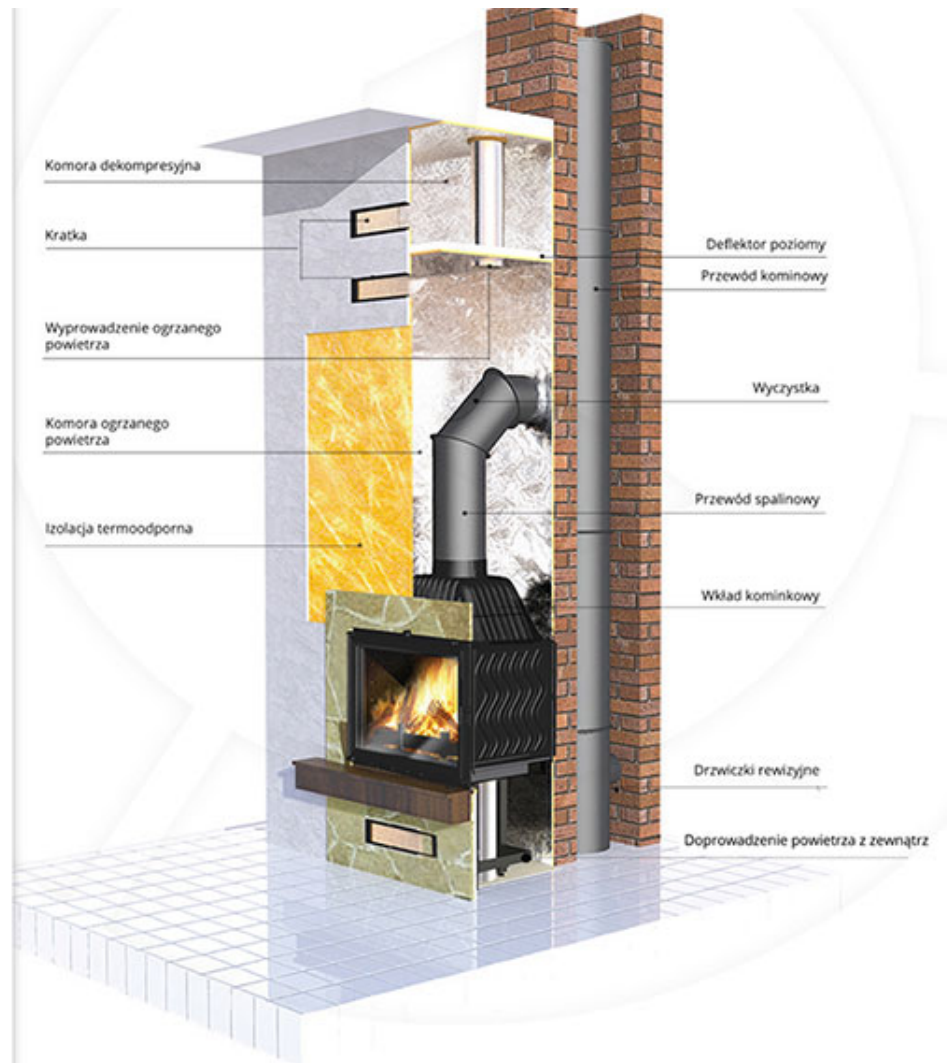
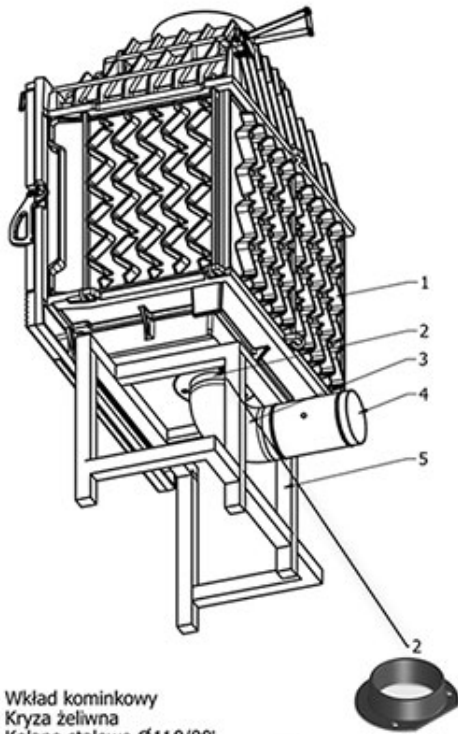
Ижевск (3412)26-03-58
Иркутск (395)279-98-46
Казань (843)206-01-48
Калининград (4012)72-03-81
Калуга (4842)92-23-67
Кемерово (3842)65-04-62
Киров (8332)68-02-04
Краснодар (861)203-40-90
Красноярск (391)204-63-61
Курск (4712)77-13-04
Липецк (4742)52-20-81
Киргизия (996)312-96-26-47

Магнитогорск (3519)55-03-13
Москва (495)268-04-70
Мурманск (8152)59-64-93
Набережные Челны (8552)20-53-41
Нижний Новгород (831)429-08-12
Новокузнецк (3843)20-46-81
Новосибирск (383)227-86-73
Омск (3812)21-46-40
Орел (4862)44-53-42
Оренбург (3532)37-68-04
Пенза (8412)22-31-16
Казахстан (772)734-952-31

Пермь (342)205-81-47
Ростов-на-Дону (863)308-18-15
Рязань (4912)46-61-64
Самара (846)206-03-16
Санкт-Петербург (812)309-46-40
Саратов (845)249-38-78
Севастополь (8692)22-31-93
Симферополь (3652)67-13-56
Смоленск (4812)29-41-54
Сочи (862)225-72-31
Ставрополь (8652)20-65-13
Таджикистан (992)427-82-92-69

Сургут (3462)77-98-35
Тверь (4822)63-31-35
Томск (3822)98-41-53
Тула (4872)74-02-29
Тюмень (3452)66-21-18
Ульяновск (8422)24-23-59
Уфа (347)229-48-12
Хабаровск (4212)92-98-04
Челябинск (351)202-03-61
Череповец (8202)49-02-64
Ярославль (4852)69-52-93

Схема подключения



Кав-Мет W3 PB



Габариты (ШхВхГ)	700x785x420 мм
Мощность обогрева	16,7 кВт
Диаметр дымохода	200 мм
Система вторичного дожига	Есть
Система длительного горения	Есть
КПД	74,1
Футеровка топочной камеры	Чугун
Открытие/подъем дверки	Боковое
Материал	Чугун
Выход дымохода	Верхний
Форма стекла	2хсторонняя угловая
Топливо	Дрова
Размеры главного стекла (ШхВхГ)	590x380x4 мм
Площадь обогрева	167 м ² / 417 м ³
Размеры бокового стекла (ШхВхГ)	370x220x4 мм
Вес	141 кг
Подача воздуха извне	Есть (патрубок приобретается отдельно)

Кав-Мет W3 LPB (трехсторонняя)



Габариты (ШхВхГ)	700x540x420 мм
Мощность обогрева	16,7 кВт
Диаметр дымохода	200 мм
Система вторичного дожига	Есть
Система длительного горения	Есть
КПД	74,1
Футеровка топочной камеры	Чугун
Открытие/подъем дверки	Боковое
Материал	Чугун
Выход дымохода	Верхний
Форма стекла	3хсторонняя пристенно-угловая
Топливо	Дрова
Размеры главного стекла (ШхВхГ)	590x380x4 мм
Площадь обогрева	167 м ² / 417 м ³
Размеры бокового стекла (ШхВхГ)	370x220x4 мм
Вес	141 кг
Подача воздуха извне	Опция (патрубок приобретается отдельно)

Kaw-Met W3 LB



Габариты (ШхВхГ)	700x785x420 мм
Мощность обогрева	16,7 кВт
Диаметр дымохода	200 мм
Система вторичного дожига	Есть
Система длительного горения	Есть
КПД	74,1
Футеровка топочной камеры	Чугун
Открытие/подъем дверки	Боковое
Материал	Чугун
Выход дымохода	Верхний
Форма стекла	2хсторонняя угловая
Топливо	Дрова
Размеры главного стекла (ШхВхГ)	590x380x4 мм
Площадь обогрева	167 м ² / 417 м ³
Размеры бокового стекла (ШхВхГ)	370x220x4 мм
Вес	141 кг
Подача воздуха извне	Есть (патрубок приобретается отдельно)

Архангельск (8182)63-90-72
Астана (7172)727-132
Астрахань (8512)99-46-04
Барнаул (3852)73-04-60
Белгород (4722)40-23-64
Брянск (4832)59-03-52
Владивосток (423)249-28-31
Волгоград (844)278-03-48
Вологда (8172)26-41-59
Воронеж (473)204-51-73
Екатеринбург (343)384-55-89
Иваново (4932)77-34-06

Ижевск (3412)26-03-58
Иркутск (395)279-98-46
Казань (843)206-01-48
Калининград (4012)72-03-81
Калуга (4842)92-23-67
Кемерово (3842)65-04-62
Киров (8332)68-02-04
Краснодар (861)203-40-90
Красноярск (391)204-63-61
Курск (4712)77-13-04
Липецк (4742)52-20-81
Киргизия (996)312-96-26-47

Магнитогорск (3519)55-03-13
Москва (495)268-04-70
Мурманск (8152)59-64-93
Набережные Челны (8552)20-53-41
Нижний Новгород (831)429-08-12
Новокузнецк (3843)20-46-81
Новосибирск (383)227-86-73
Омск (3812)21-46-40
Орел (4862)44-53-42
Оренбург (3532)37-68-04
Пенза (8412)22-31-16
Казахстан (772)734-952-31

Пермь (342)205-81-47
Ростов-на-Дону (863)308-18-15
Рязань (4912)46-61-64
Самара (846)206-03-16
Санкт-Петербург (812)309-46-40
Саратов (845)249-38-78
Севастополь (8692)22-31-93
Симферополь (3652)67-13-56
Смоленск (4812)29-41-54
Сочи (862)225-72-31
Ставрополь (8652)20-65-13
Таджикистан (992)427-82-92-69

Сургут (3462)77-98-35
Тверь (4822)63-31-35
Томск (3822)98-41-53
Тула (4872)74-02-29
Тюмень (3452)66-21-18
Ульяновск (8422)24-23-59
Уфа (347)229-48-12
Хабаровск (4212)92-98-04
Челябинск (351)202-03-61
Череповец (8202)49-02-64
Ярославль (4852)69-52-93

<https://kawmed.nt-rt.ru/> || kdw@nt-rt.ru