

Архангельск (8182)63-90-72  
Астана (7172)727-132  
Астрахань (8512)99-46-04  
Барнаул (3852)73-04-60  
Белгород (4722)40-23-64  
Брянск (4832)59-03-52  
Владивосток (423)249-28-31  
Волгоград (844)278-03-48  
Вологда (8172)26-41-59  
Воронеж (473)204-51-73  
Екатеринбург (343)384-55-89  
Иваново (4932)77-34-06

Ижевск (3412)26-03-58  
Иркутск (395)279-98-46  
Казань (843)206-01-48  
Калининград (4012)72-03-81  
Калуга (4842)92-23-67  
Кемерово (3842)65-04-62  
Киров (8332)68-02-04  
Краснодар (861)203-40-90  
Красноярск (391)204-63-61  
Курск (4712)77-13-04  
Липецк (4742)52-20-81  
Киргизия (996)312-96-26-47

Магнитогорск (3519)55-03-13  
Москва (495)268-04-70  
Мурманск (8152)59-64-93  
Набережные Челны (8552)20-53-41  
Нижний Новгород (831)429-08-12  
Новокузнецк (3843)20-46-81  
Новосибирск (383)227-86-73  
Омск (3812)21-46-40  
Орел (4862)44-53-42  
Оренбург (3532)37-68-04  
Пенза (8412)22-31-16  
Казахстан (772)734-952-31

Пермь (342)205-81-47  
Ростов-на-Дону (863)308-18-15  
Рязань (4912)46-61-64  
Самара (846)206-03-16  
Санкт-Петербург (812)309-46-40  
Саратов (845)249-38-78  
Севастополь (8692)22-31-93  
Симферополь (3652)67-13-56  
Смоленск (4812)29-41-54  
Сочи (862)225-72-31  
Ставрополь (8652)20-65-13  
Таджикистан (992)427-82-92-69

Сургут (3462)77-98-35  
Тверь (4822)63-31-35  
Томск (3822)98-41-53  
Тула (4872)74-02-29  
Тюмень (3452)66-21-18  
Ульяновск (8422)24-23-59  
Уфа (347)229-48-12  
Хабаровск (4212)92-98-04  
Челябинск (351)202-03-61  
Череповец (8202)49-02-64  
Ярославль (4852)69-52-93

<https://kawmed.nt-rt.ru/> || [kdw@nt-rt.ru](mailto:kdw@nt-rt.ru)

## Топки мощностью обогрева 16 кВт

### Kaw-Met W17 PB 16 кВт



Габариты (ШхВхГ)	690x772x492 мм
Мощность обогрева	16 кВт
Диаметр дымохода	200 мм
Система чистого стекла	Есть
Система вторичного дожига	Есть
Система длительного горения	Есть
КПД	70
Футеровка топочной камеры	Чугун
Открытие/подъем дверки	Боковое
Материал	Чугун
Выход дымохода	Верхний
Форма стекла	Прямое
Топливо	Дрова
Размеры главного стекла (ШхВхГ)	592x325x4 мм
Площадь обогрева	160 м <sup>2</sup> / 400 м <sup>3</sup>
Вес	142 кг
Подача воздуха извне	Есть (патрубок приобретается отдельно)

### Особенности:

- топка конвекционного типа изготовлена из серого чугуна марки **EN-GJL-200-250**;
- толщина стенок корпуса от 10 мм;
- двойная задняя стенка. Дополнительная стенка предохраняет корпус топки от износа;
- декоративная решетка препятствует выпадению дров из топки камина;
- стекло **Shott Robox** (Германия) выдерживает до 800С;
- отдельная дверца зольника, регулировка подачи воздуха;
- встроенный шибер, регулирует силу тяги в дымоходе камина;
- дефлектор увеличивает тепловую эффективность путем удлинения пути прохождения продуктов сгорания в пространстве каминной топки;
- плотно расположенные радиаторы увеличивают площадь теплоотдачи в помещении.

## Кaw-Met W17 LB 16 кВт



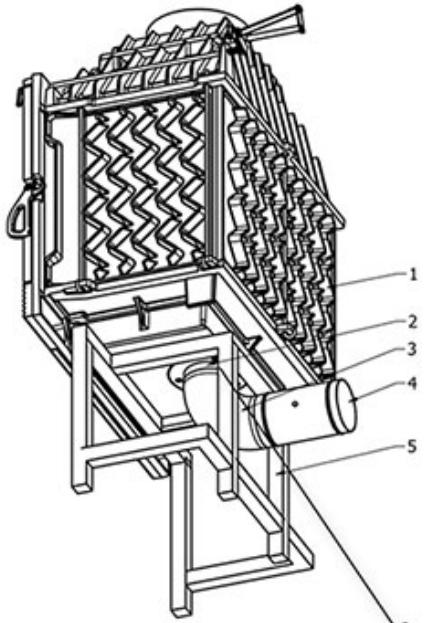
Габариты (ШхВхГ)	690x772x492 мм
Мощность обогрева	16 кВт
Диаметр дымохода	200 мм
Система чистого стекла	Есть
Система вторичного дожига	Есть
Система длительного горения	Есть
КПД	70
Футеровка топочной камеры	Чугун
Открытие/подъем дверки	Боковое
Материал	Чугун
Выход дымохода	Верхний
Форма стекла	Прямое
Топливо	Дрова
Размеры главного стекла (ШхВхГ)	592x325x4 мм
Площадь обогрева	160 м <sup>2</sup> / 400 м <sup>3</sup>
Вес	142 кг
Подача воздуха извне	Есть (патрубок приобретается отдельно)

## Кaw-Met W17 Dekor 16 кВт

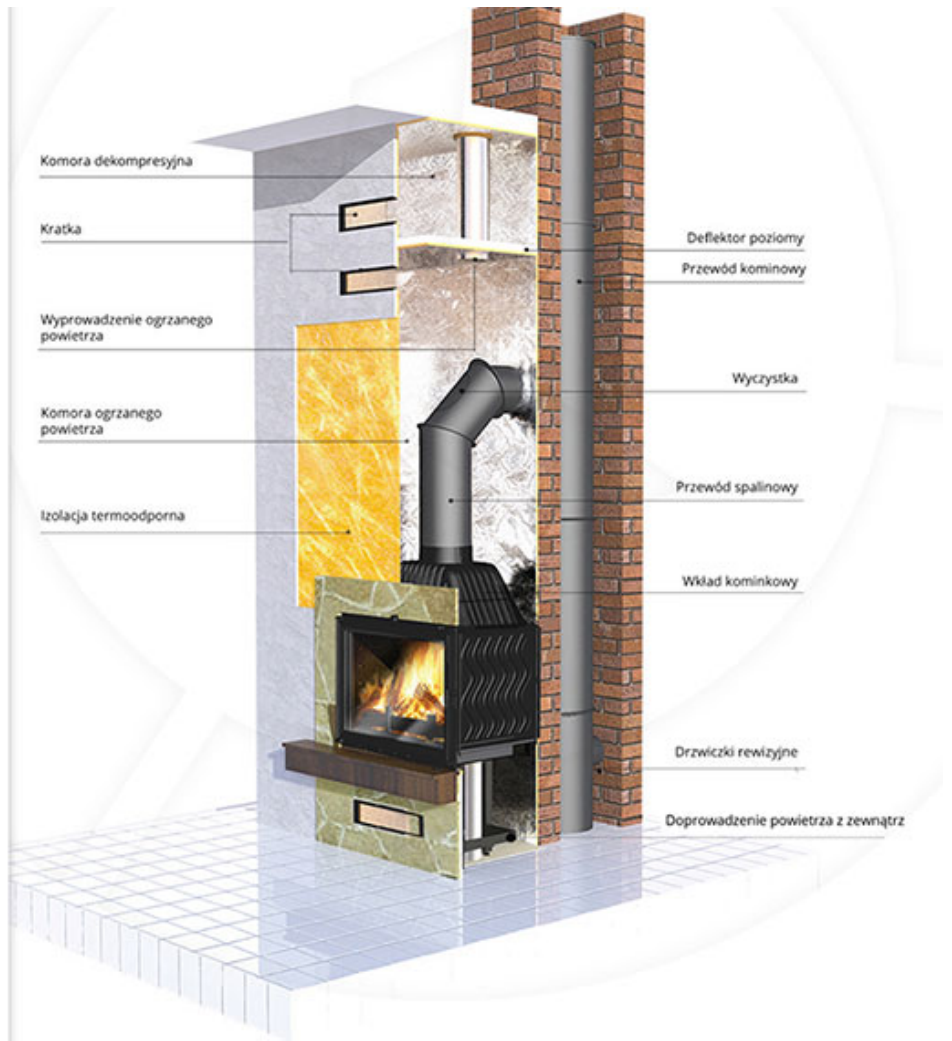


Габариты (ШхВхГ)	660x770x500 мм
Мощность обогрева	16 кВт
Диаметр дымохода	200 мм
Система чистого стекла	Есть
Система вторичного дожига	Есть
Система длительного горения	160 м <sup>2</sup> / 400 м <sup>3</sup>
Футеровка топочной камеры	Чугун
Открытие/подъем дверки	Боковое
Материал	Чугун
Выход дымохода	Есть
Топливо	Дрова
Размеры главного стекла (ШхВхГ)	580x390x4 мм
КПД	70 %
Площадь обогрева	160
Вес	158 кг
Подача воздуха извне	Есть (патрубок приобретается отдельно)

# Схема подключения



- 1 - Wkład kominkowy
- 2 - Kryza żelazna
- 3 - Kolano stalowe  $\varnothing 110/90'$
- 4 - Przepustnica stalowa z ciegłem  $\varnothing 110$
- 5 - Stojak



Архангельск (8182)63-90-72  
 Астана (7172)727-132  
 Астрахань (8512)99-46-04  
 Барнаул (3852)73-04-60  
 Белгород (4722)40-23-64  
 Брянск (4832)59-03-52  
 Владивосток (423)249-28-31  
 Волгоград (844)278-03-48  
 Вологда (8172)26-41-59  
 Воронеж (473)204-51-73  
 Екатеринбург (343)384-55-89  
 Иваново (4932)77-34-06

Ижевск (3412)26-03-58  
 Иркутск (395)279-98-46  
 Казань (843)206-01-48  
 Калининград (4012)72-03-81  
 Калуга (4842)92-23-67  
 Кемерово (3842)65-04-62  
 Киров (8332)68-02-04  
 Краснодар (861)203-40-90  
 Красноярск (391)204-63-61  
 Курск (4712)77-13-04  
 Липецк (4742)52-20-81  
 Киргизия (996)312-96-26-47

Магнитогорск (3519)55-03-13  
 Москва (495)268-04-70  
 Мурманск (8152)59-64-93  
 Набережные Челны (8552)20-53-41  
 Нижний Новгород (831)429-08-12  
 Новокузнецк (3843)20-46-81  
 Новосибирск (383)227-86-73  
 Омск (3812)21-46-40  
 Орел (4862)44-53-42  
 Оренбург (3532)37-68-04  
 Пенза (8412)22-31-16  
 Казахстан (772)734-952-31

Пермь (342)205-81-47  
 Ростов-на-Дону (863)308-18-15  
 Рязань (4912)46-61-64  
 Самара (846)206-03-16  
 Санкт-Петербург (812)309-46-40  
 Саратов (845)249-38-78  
 Севастополь (8692)22-31-93  
 Симферополь (3652)67-13-56  
 Смоленск (4812)29-41-54  
 Сочи (862)225-72-31  
 Ставрополь (8652)20-65-13  
 Таджикистан (992)427-82-92-69

Сургут (3462)77-98-35  
 Тверь (4822)63-31-35  
 Томск (3822)98-41-53  
 Тула (4872)74-02-29  
 Тюмень (3452)66-21-18  
 Ульяновск (8422)24-23-59  
 Уфа (347)229-48-12  
 Хабаровск (4212)92-98-04  
 Челябинск (351)202-03-61  
 Череповец (8202)49-02-64  
 Ярославль (4852)69-52-93

<https://kawmed.nt-rt.ru/> || [kdw@nt-rt.ru](mailto:kdw@nt-rt.ru)